

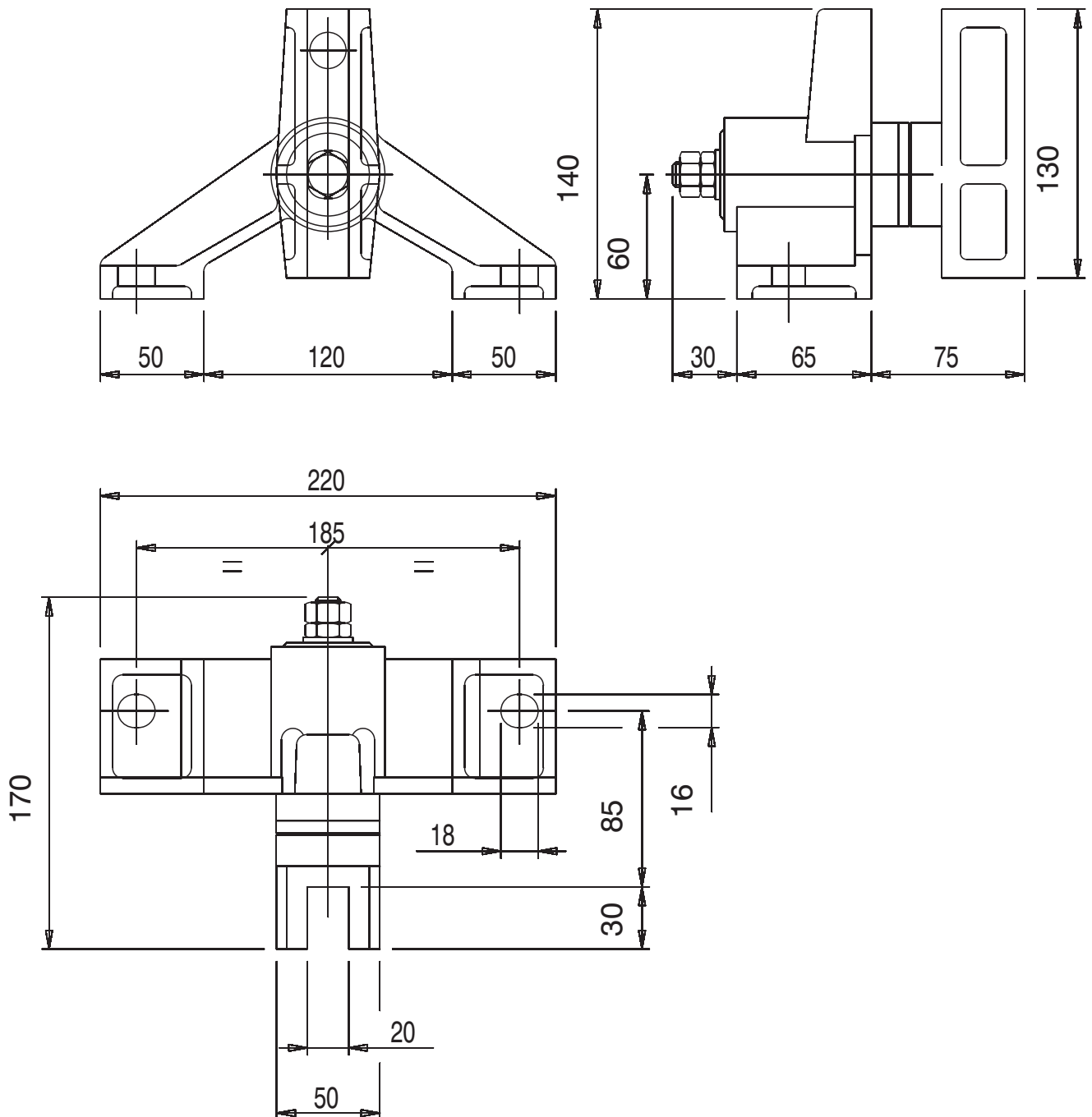


COMPONENTI MECCANICI
PER ASCENSORI
MECHANICAL LIFT
COMPONENTS

PATTINO T-300
GUIDE SHOES T-300

T-244

COD.8024430000



- DISPONIBILE A RICHIESTA COMPLETO DI
GUARNIZIONE IN PLASTICA PER GUIDE
DA 6 mm. A 12 mm.
- PESO 4 Kg.
- PORTATA 1000 Kg.
- FORNIBILE CON OLIAIORE

- AVAILABLE TO REQUEST COMPLETE WITH
PLASTIC GUARNITURE FOR GUIDE FROM
6 mm. UP TO 12 mm.
- WEIGHT 4 Kgs.
- LOAD 1000 Kgs.
- AVAILABLE WITH OILER

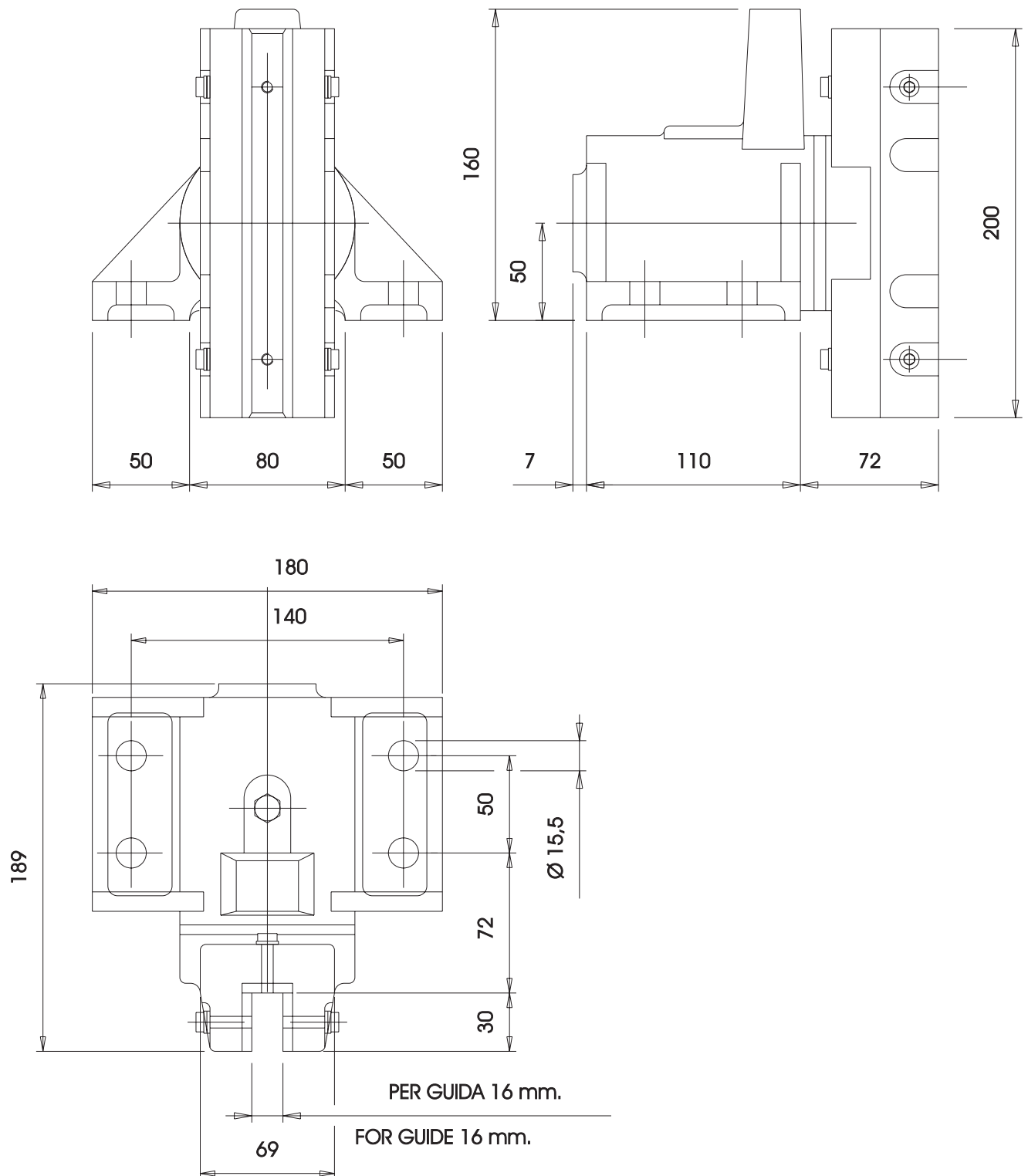


COMPONENTI MECCANICI
PER ASCENSORI
MECHANICAL LIFT
COMPONENTS

PATTINO T-305
GUIDE SHOES T-305

T-244

COD.8024430501



- COMPLETO DI GUARNIZIONI IN OTTONE

PER GUIDA 16 mm.

- PESO 11 Kg.

- PORTATA 4000 KG.

- FORNIBILE CON OLIAIORE

- COMPLETE WITH BRASS GUARNITURE

FOR GUIDE 16 mm.

- WEIGHT 11 Kgs.

- LOAD 4000 Kgs.

- AVAILABLE WITH OILER

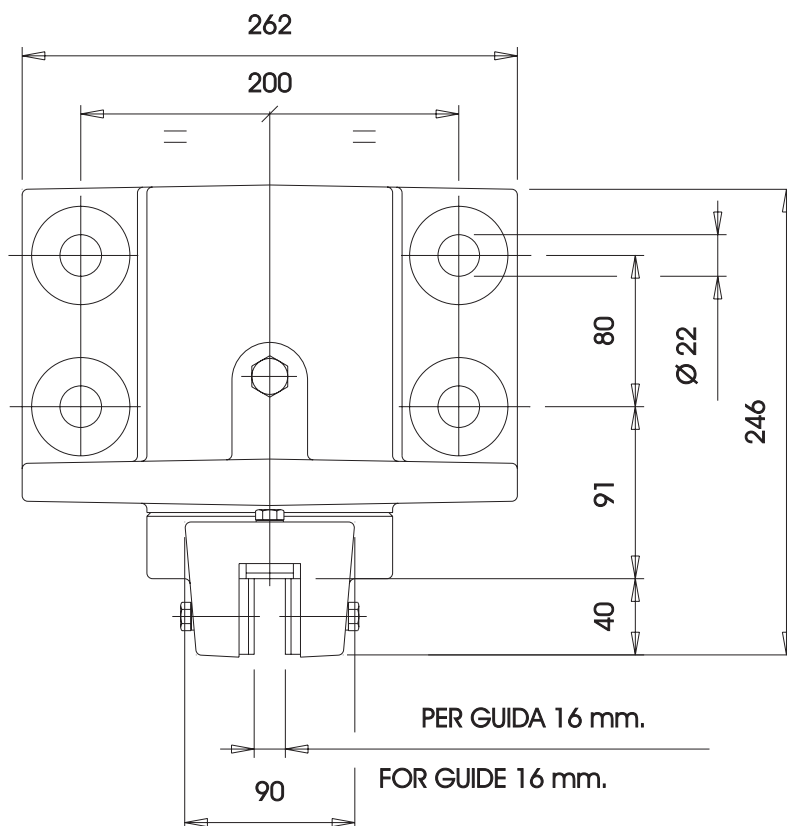
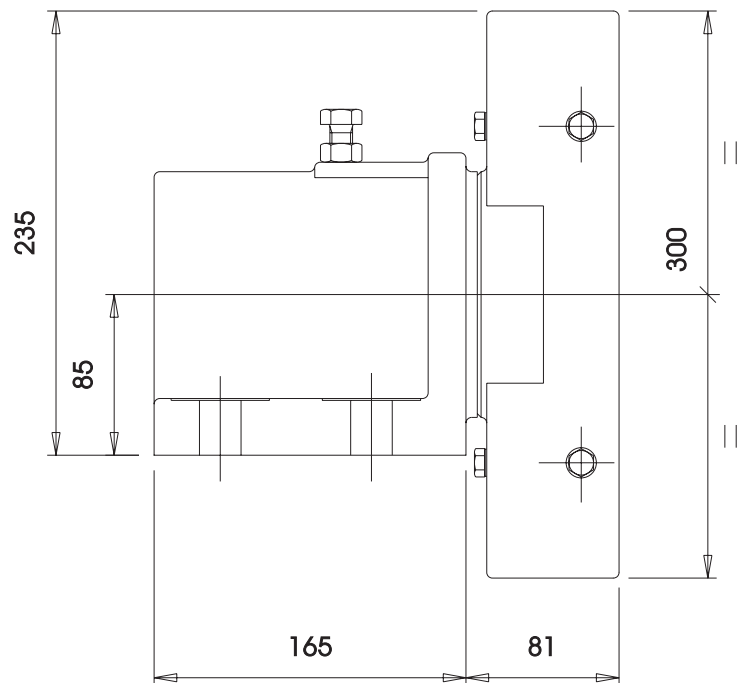
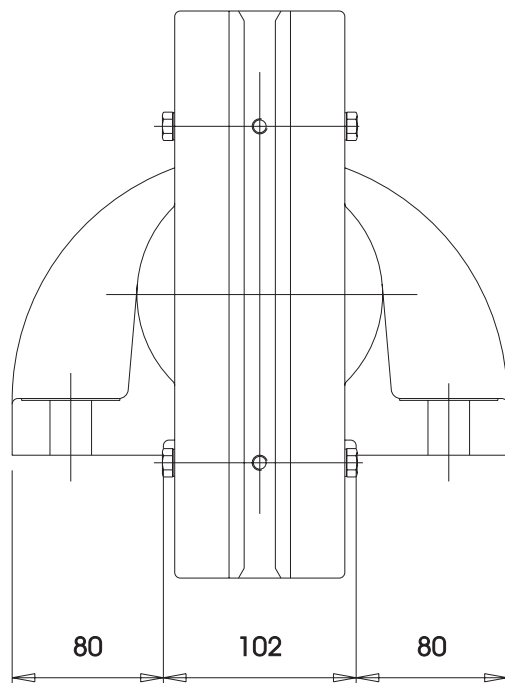


COMPONENTI MECCANICI
PER ASCENSORI
MECHANICAL LIFT
COMPONENTS

PATTINO T-306
GUIDE SHOES T-306

T-244

COD.8024430601



- COMPLETO DI GUARNIZIONI IN OTTONE

PER GUIDA 16 mm.

- PESO 37 Kg.

- PORTATA 7000 Kg.

- COMPLETE WITH BRASS GUARNITURE

FOR GUIDE 16 mm.

- WEIGHT 37 Kgs.

- LOAD 7000 Kgs.

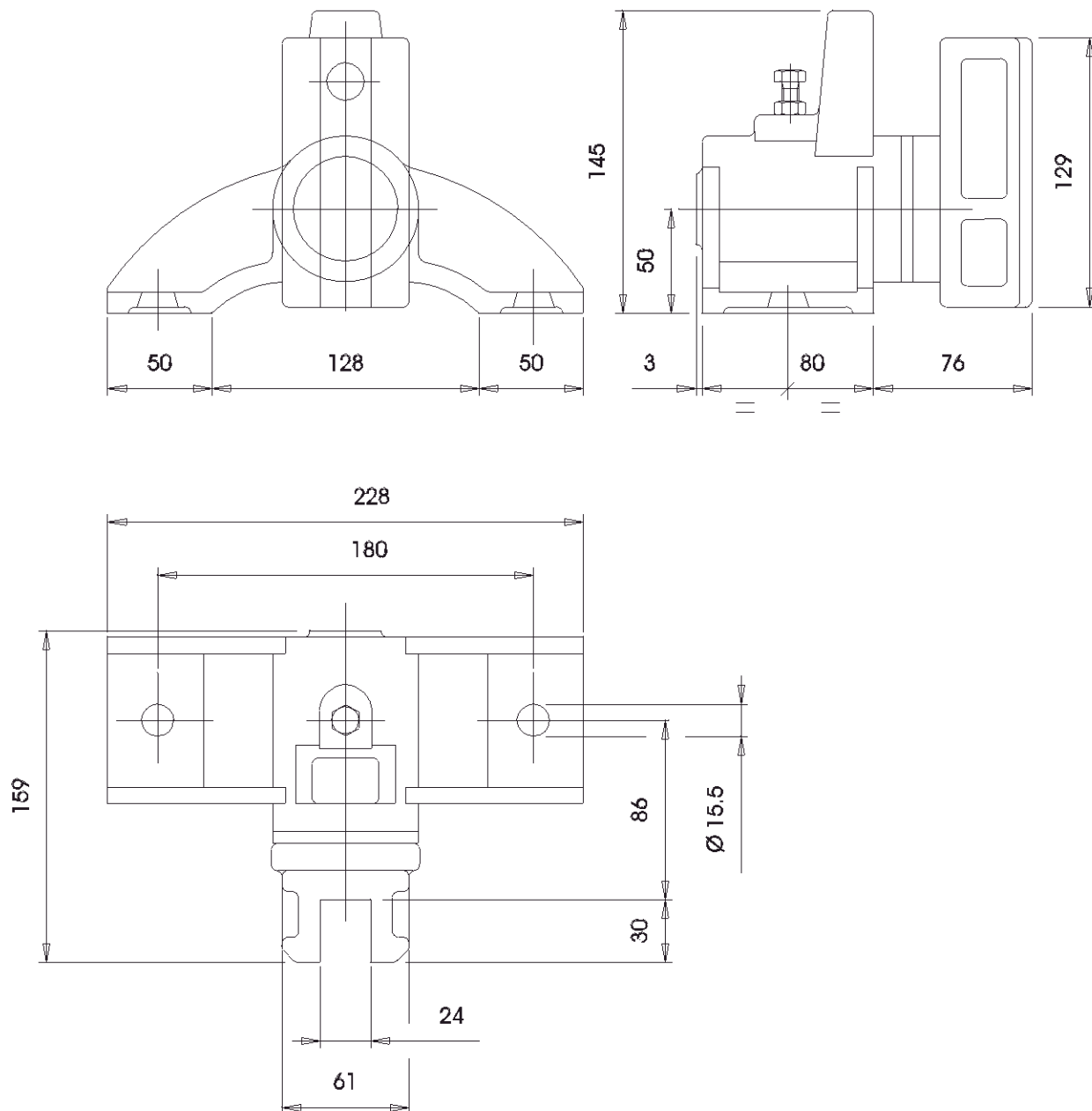


COMPONENTI MECCANICI
PER ASCENSORI
MECHANICAL LIFT
COMPONENTS

PATTINO T-410
GUIDE SHOES T-410

T-244

COD.8024441000



- DISPONIBILE A RICHIESTA COMPLETO DI

GUARNIZIONE IN PLASTICA PER GUIDE

DA 14 mm. O 16 mm.

- PESO 7 Kg.

- PORTATA 2500 Kg.

- FORNIBILE CON OLIAITORE

- AVAILABLE TO REQUEST COMPLETE WITH

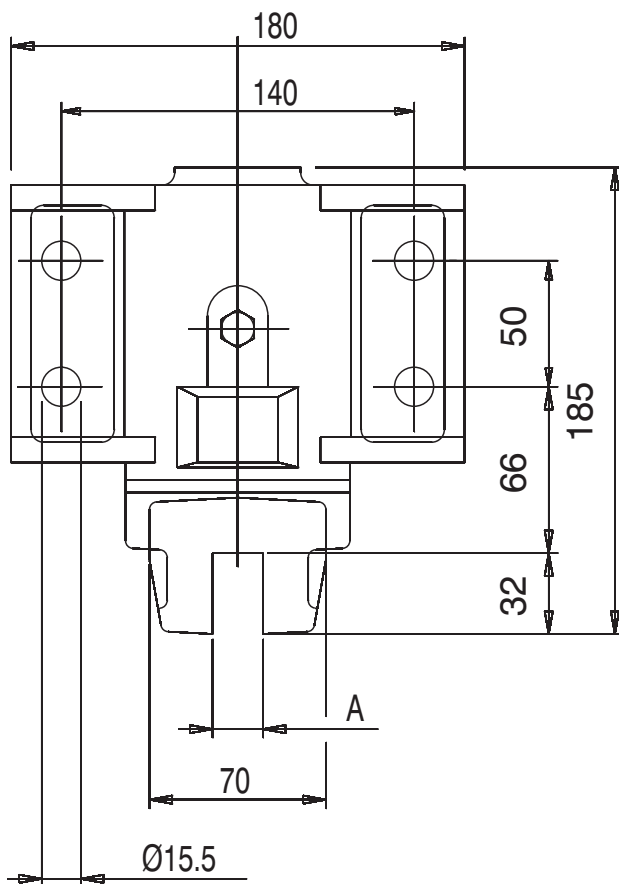
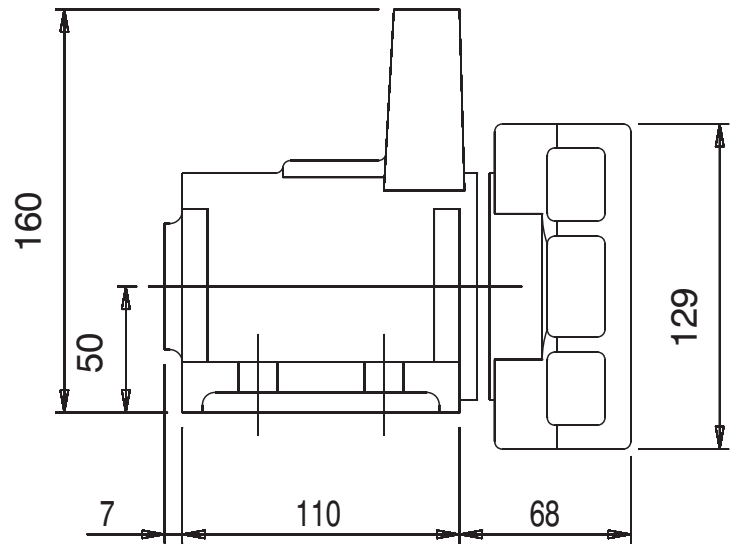
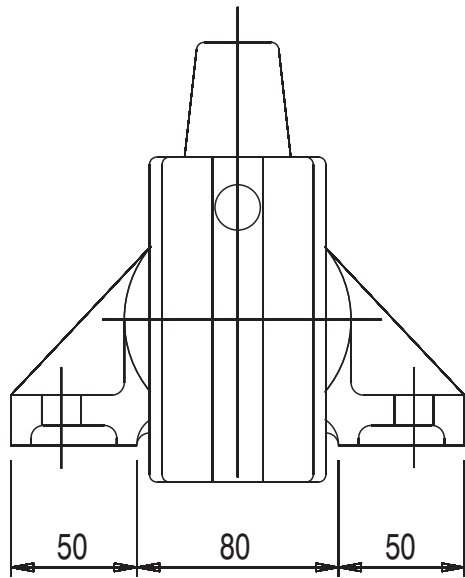
PLASTIC GUARNITURE FOR GUIDE OF

14 mm. OF 16 mm.

- WEIGHT 7 Kgs.

- LOAD 2500 Kgs.

- AVAILABLE WITH OILER



TIPO TYPE	A	CODICE CODE
T.511/01	20	8024451101
T.511/02	24	8024451102

- DISPONIBILE A RICHIESTA COMPLETO DI

GUARNIZIONE IN PLASTICA PER:

RIF.01 PER GUIDE DA 6 mm. A 12 mm.

RIF.02 PER GUIDA DA 14 mm. O 16 mm.

- PESO 11 Kg.

- PORTATA 3500 Kg.

- FORNIBILE CON OLIAIORE

- AVAILABLE TO REQUEST COMPLETE WITH

PLASTIC GUARNITURE FOR:

REF.01 FOR GUIDE FROM 6 mm. UP TO 12 mm.

REF.02 FOR GUIDE OF 14 mm. OR 16 mm.

- WEIGHT 11 Kgs.

- LOAD 3500 Kgs.

- AVAILABLE WITH OILER