

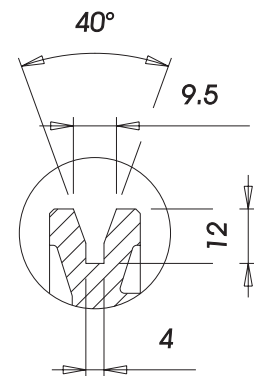
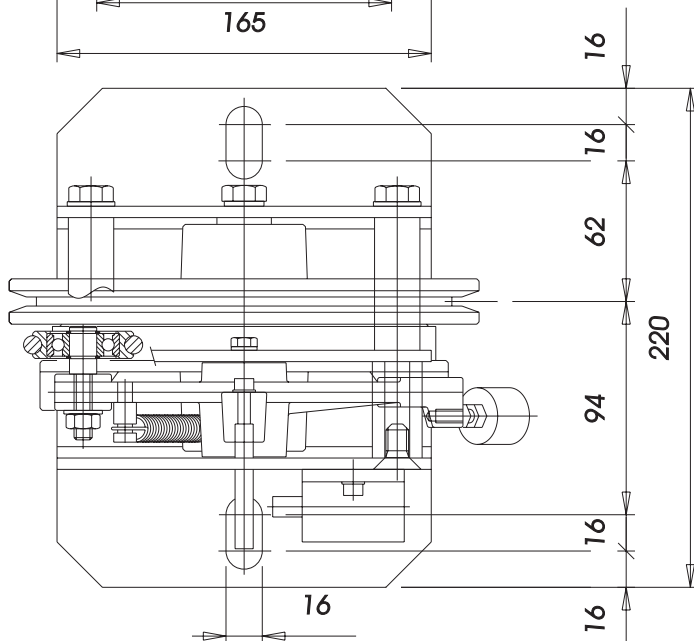
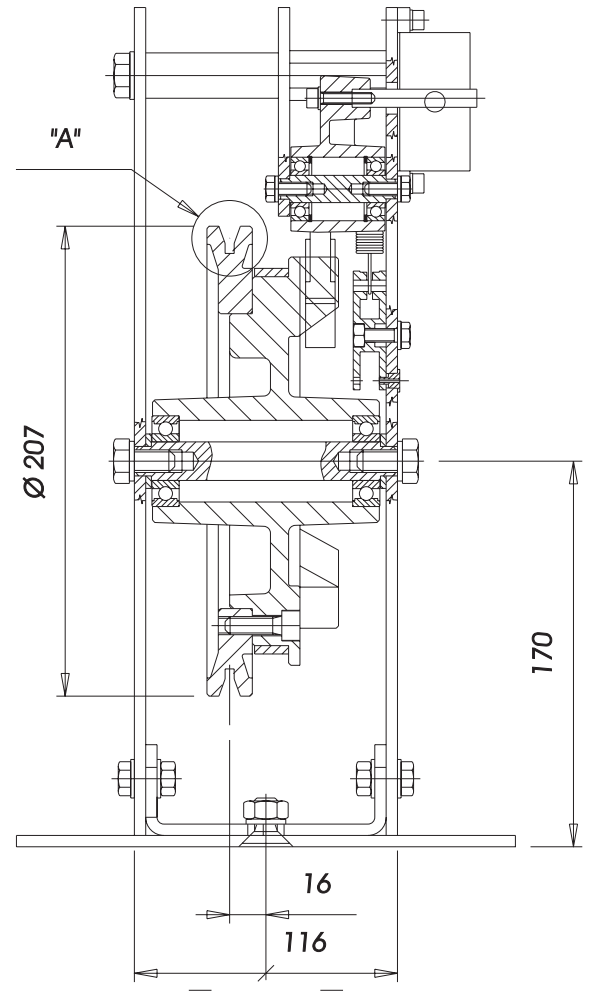
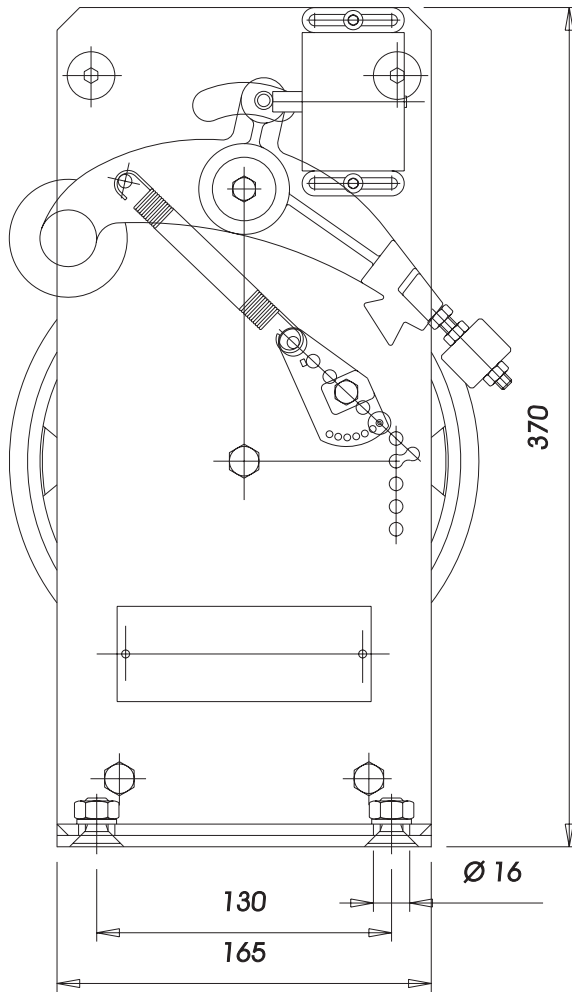


COMPONENTI MECCANICI
PER ASCENSORI
MECHANICAL LIFT
COMPONENTS

LIMITATORE DI VELOCITA' LK.200
OVERSPEED GOVERNOR LK.200

T-242

COD.8024200200



INGRANDIMENTO "A"
ENLARGEMENT "A"

- ROTAZIONE BIDIREZIONALE
- VELOCITA' NOMINALE : 0-1,48 m/s
- VELOCITA' INTERVENTO : 0,32-1,70 m/s
- Ø FUNE : 6-6,5 mm.
- PESO : 12 Kg.
- GOLA INDURITA
- PIASTRA AGGIUNTIVA SMONTABILE

- BIDIRECTIONAL ROTATION
- NOMINAL SPEED : 0-1,48 m/s
- TRIPPING SPEED : 0,32-1,70 m/s
- Ø ROPE : 6-6,5 mm.
- WEIGHT : 12 Kgs.
- HARDENED GROOVE
- ADDITIONAL PLATE DISMONTABLE

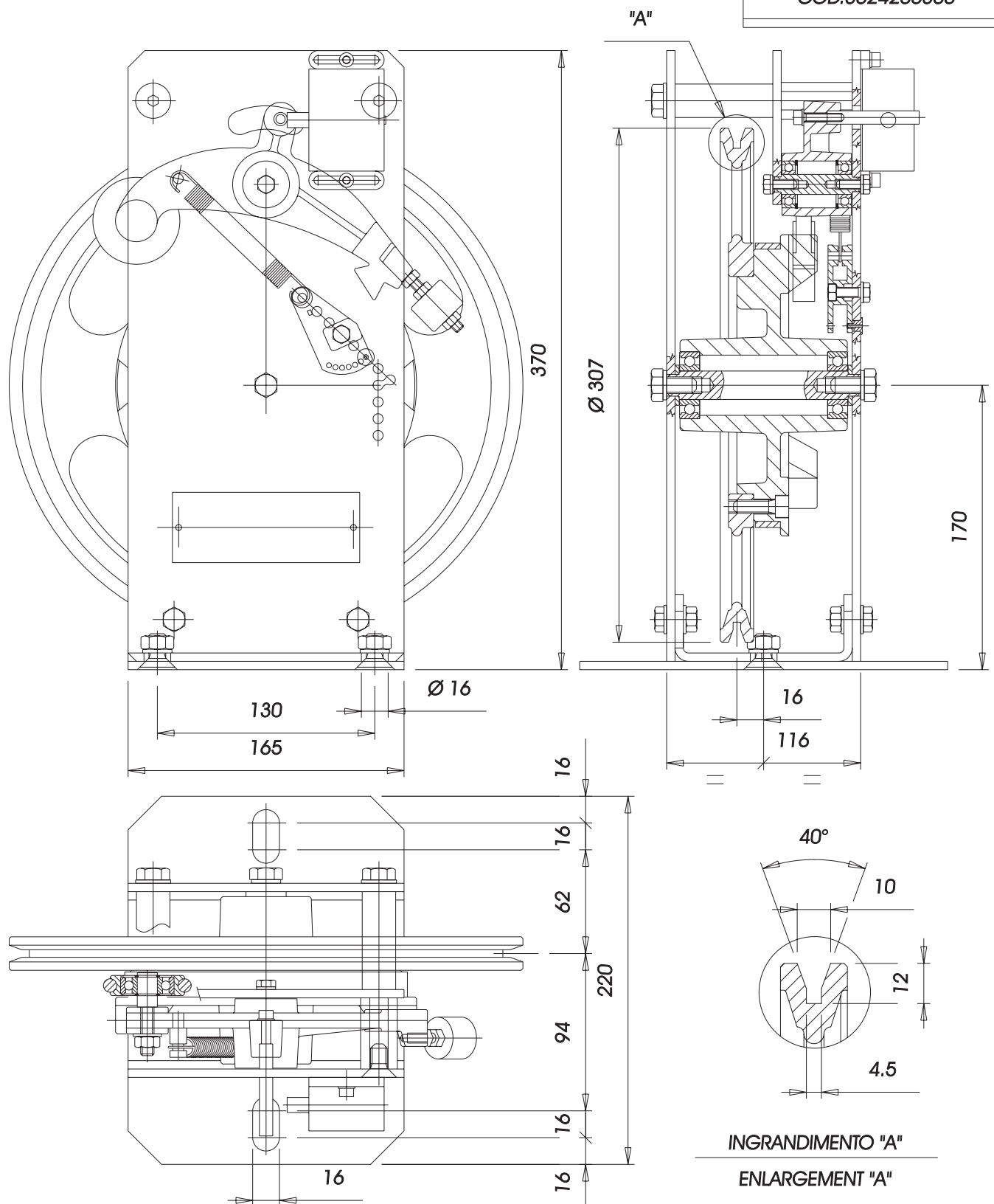


COMPONENTI MECCANICI
PER ASCENSORI
MECHANICAL LIFT
COMPONENTS

LIMITATORE DI VELOCITA' LK.300
OVERSPEED GOVERNOR LK.300

T-242

COD.8024200300



- ROTAZIONE BIDIREZIONALE
- VELOCITA' NOMINALE : 0-2,37 m/s
- VELOCITA' INTERVENTO : 0,40-2,73 m/s
- Ø FUNE : 6-8 mm.
- PESO : 14 Kg.
- GOLA INDURITA
- PIASTRA AGGIUNTIVA SMONTABILE

- BIDIRECTIONAL ROTATION
- NOMINAL SPEED : 0-2,37 m/s
- TRIPPING SPEED : 0,40-2,73 m/s
- Ø ROPE : 6-8 mm.
- WEIGHT : 14 Kgs.
- HARDENED GROOVE
- ADDITIONAL PLATE DISMONTABLE



COMPONENTI MECCANICI
PER ASCENSORI
MECHANICAL LIFT
COMPONENTS

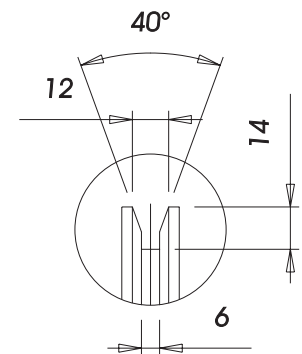
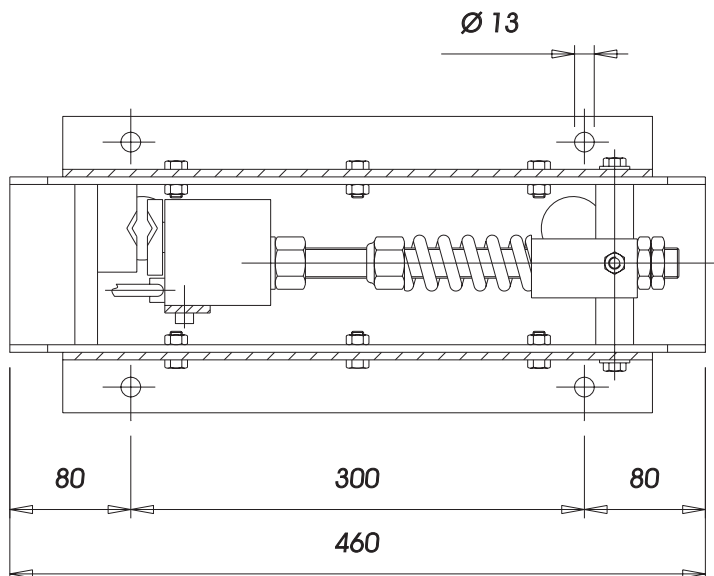
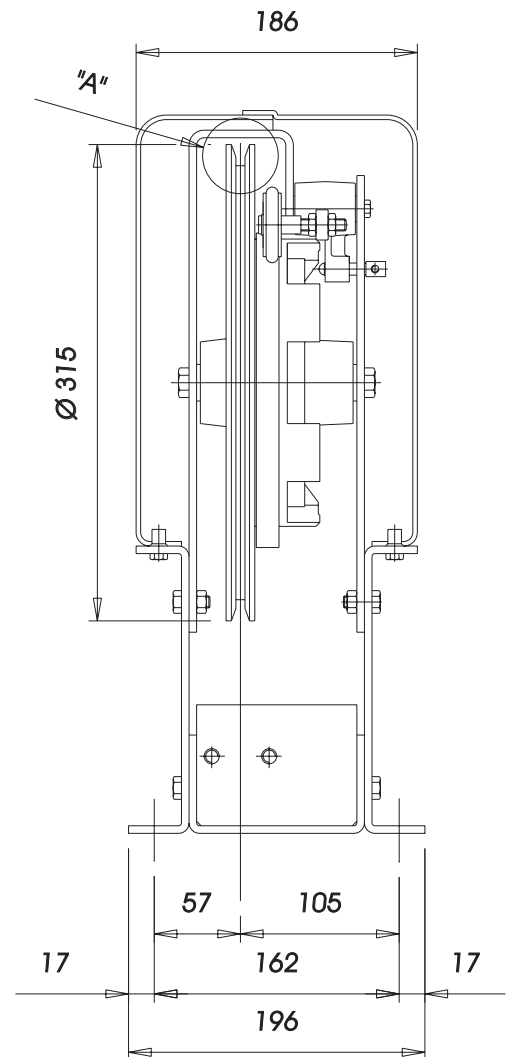
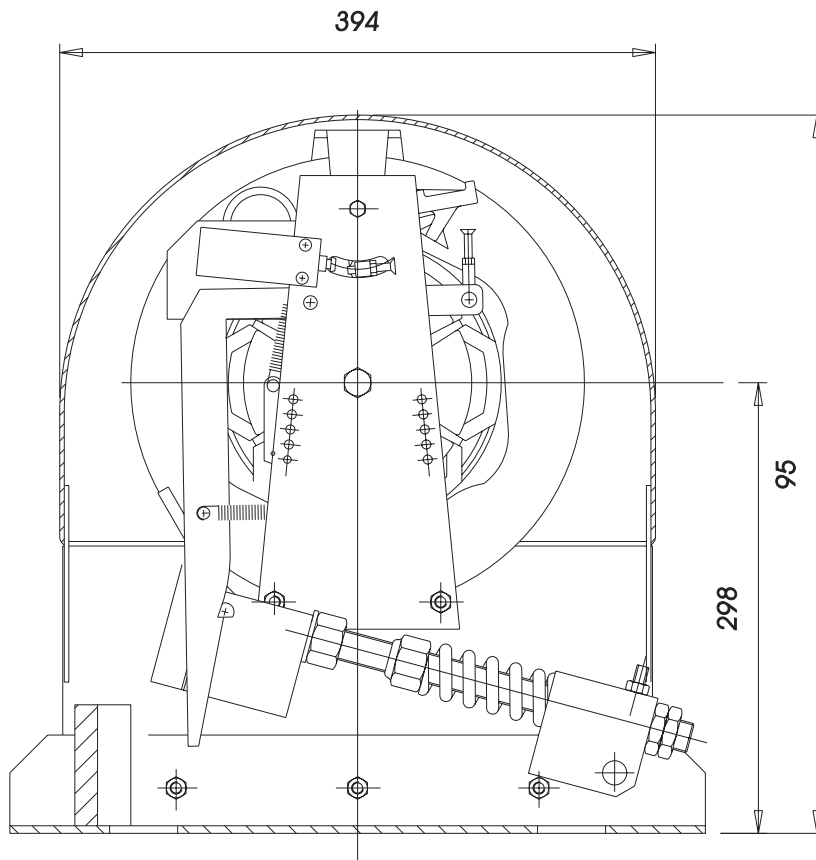
LIMITATORE DI VELOCITA' R. 10/BF

OVERSPEED GOVERNOR R. 10/BF

T-242

COD.8024210100 DX/R

COD.8024210200 SX/L



INGRANDIMENTO "A"

ENLARGEMENT "A"

- SENSO DI ROTAZIONE DX COME IN FIGURA

FORNIBILE ANCHE CON SENSO DI ROTAZIONE SX

- VELOCITA' NOMINALE : 0,65-2,15 m/s

- VELOCITA' INTERVENTO : 0,90-2,50 m/s

- Ø FUNE : 8-10 mm.

- PESO : 13 Kg.

- CLOCKWISE ROTATION AS DRAWING

AVAILABLE ALSO ANTICLOCKWISE

- NOMINAL SPEED : 0,65-2,15 m/s

- TRIPPING SPEED : 0,90-2,50 m/s

- Ø ROPE : 8-10 mm.

- WEIGHT : 13 Kgs.



COMPONENTI MECCANICI
PER ASCENSORI
MECHANICAL LIFT
COMPONENTS

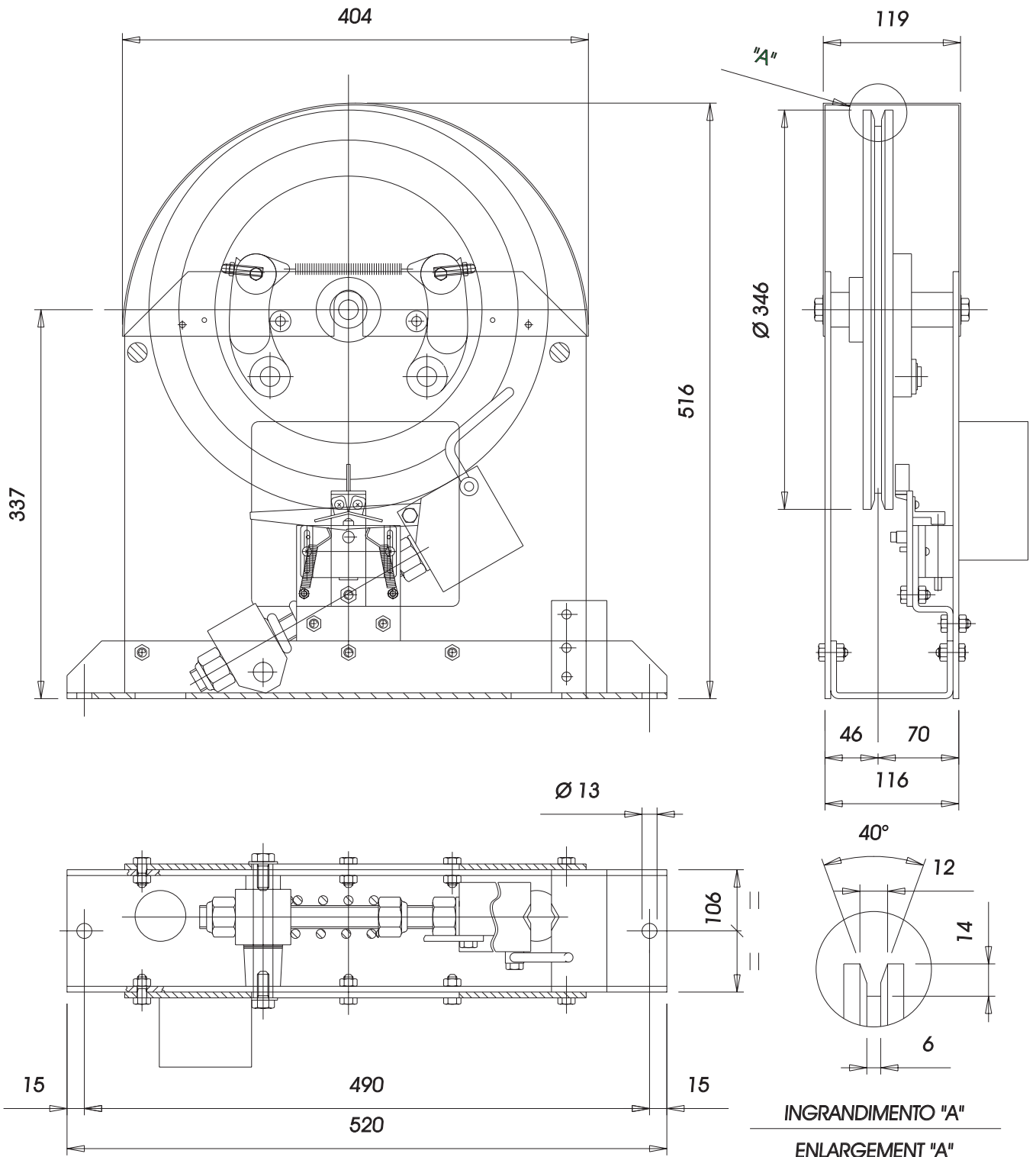
LIMITATORE DI VELOCITA' R. 12/BF

OVERSPEED GOVERNOR R. 12/BF

T-242

COD.8024212100 DX/R

COD.8024212200 SX/L



- SENSO DI ROTAZIONE DX COME IN FIGURA

FORNIBILE ANCHE CON SENSO DI ROTAZIONE SX

- VELOCITA' NOMINALE : 0,70-4,00 m/s

- VELOCITA' INTERVENTO : 1,00-5,06 m/s

- \varnothing FUNE : 8-10 mm.

- PESO : 15 Kg.

- CLOCKWISE ROTATION AS DRAWING

AVAILABLE ALSO ANTICLOCKWISE

- NOMINAL SPEED : 0,70-4,00 m/s

- TRIPPING SPEED : 1,00-5,06 m/s

- \varnothing ROPE : 8-10 mm.

- WEIGHT : 15 Kgs.

INGRANDIMENTO "A"

ENLARGEMENT "A"