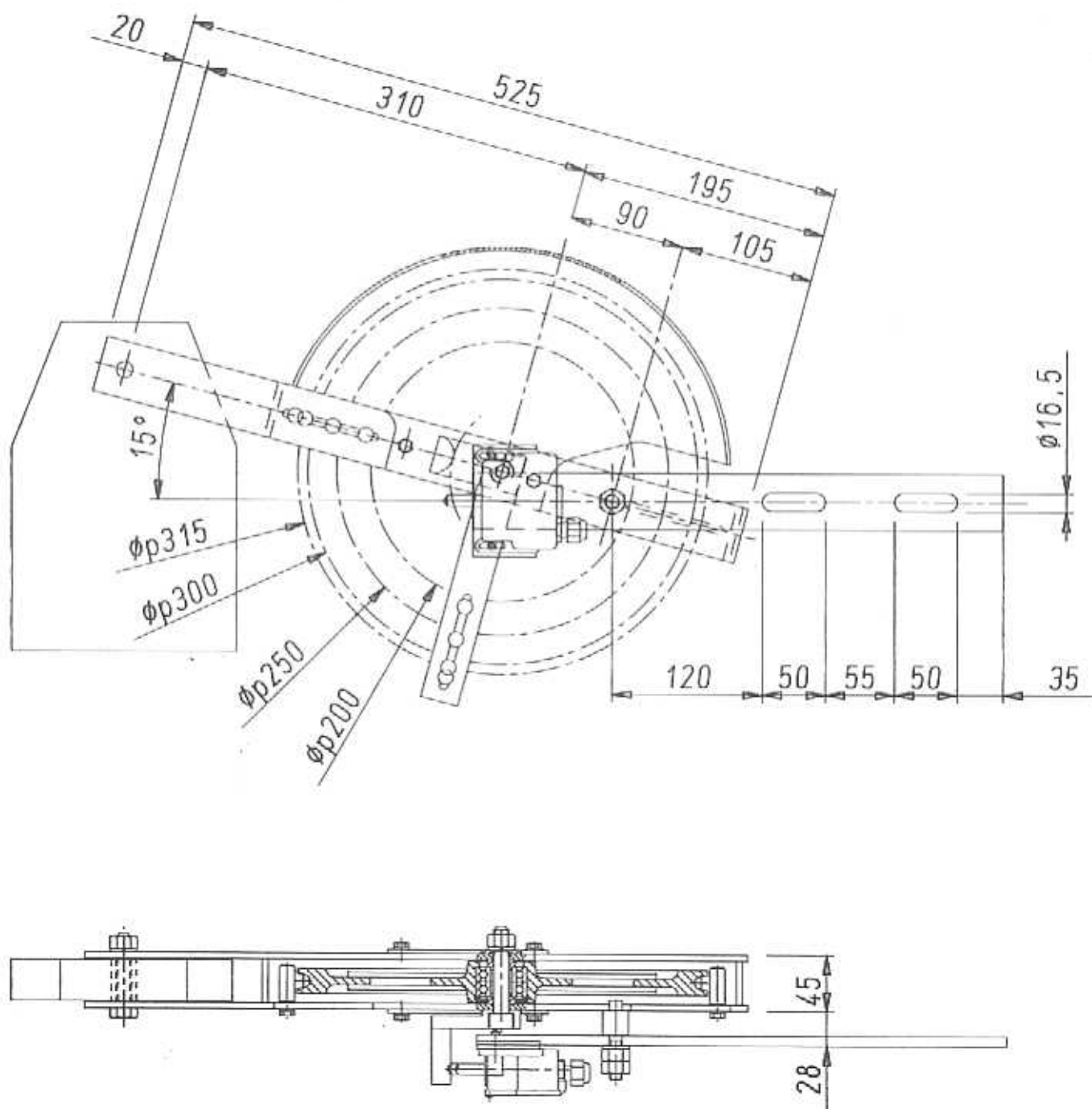




COMPONENTI MECCANICI
PER ASCENSORI
MECHANICAL LIFT
COMPONENTS

TENDITORE ORIZZONTALE
R. 4N
RAIL MOUNTED TENSION WEIGHT
R. 4N

T-242



TIPO TENDITORE	TIPO DI LIMITATORE DI VELOCITA'
TENSION WEIGHT TYPE	OVERSPEED GOVERNORS TYPE
R4N ϕ 200	R5 - R5/R - R5/SP - LK.200
R4N ϕ 250	R3 - LK.250
R4N ϕ 300	R1 - R6 - R6/R - R6/SP - LK.300
R4N ϕ 315	R10 - R12 - LK.315